

Xuân Lộc, ngày ..21.. tháng ..3.. năm 2024

GIẤY PHÉP XÂY DỰNG

Số: 17.../GPXD

1. Cấp cho bà: Nguyễn Thị Thu Lan.

- Địa chỉ: Khu phố 8, thị trấn Gia Ray, huyện Xuân Lộc, tỉnh Đồng Nai.

2. Được phép xây dựng công trình: Nhà ở riêng lẻ.

- Theo thiết kế có ký hiệu: Theo bản vẽ thiết kế đính kèm.

- Do đơn vị: Chủ đầu tư tự lập hồ sơ thiết kế.

- Gồm các nội dung sau:

+ Vị trí xây dựng: Thửa đất số 19; tờ bản đồ số 48, thị trấn Gia Ray, huyện Xuân Lộc, tỉnh Đồng Nai. Diện tích đất: 196,1m²; trong đó 100m² là đất ở tại đô thị (Vị trí xin phép xây dựng nằm trong Quy hoạch đất ở tự cải tạo mật độ thấp theo Quy hoạch phân khu tỷ lệ 1/2000 Khu dân cư trung tâm thị trấn Gia Ray đã được UBND tỉnh Đồng Nai phê duyệt tại Quyết định số 530/QĐ-UBND ngày 07/02/2013).

+ Vị trí xây dựng cách tim đường giao thông hiện hữu là 10,543m.

+ Cốt nền xây dựng công trình: 0,3m so với mặt đường giao thông hiện hữu.

+ Mật độ xây dựng: 90%.

+ Hệ số sử dụng đất: 0,94.

+ Chỉ giới đường đỏ: 3,5m tính từ tim đường giao thông hiện hữu.

+ Chỉ giới xây dựng: 6,5m tính từ tim đường giao thông hiện hữu.

+ Màu sắc công trình: Màu vàng.

+ Diện tích xây dựng (tầng trệt): 90m².

+ Tổng diện tích sàn: 186m².

+ Chiều cao tầng trệt: 4m; Tầng 2: 3,6m.

+ Chiều cao công trình: 9,5m (tính từ nền đến đỉnh mái nhà); số tầng: 02 tầng.

3. Giấy tờ về quyền sử dụng đất: Giấy chứng nhận quyền sử dụng đất số CD 104006 do Sở Tài nguyên và Môi trường tỉnh Đồng Nai cấp ngày 06/6/2016.

4. Giấy phép này có hiệu lực khởi công xây dựng trong thời hạn 12 tháng kể từ ngày cấp; Quá thời hạn trên thì chủ đầu tư phải đề nghị gia hạn giấy phép xây dựng./.

Nơi nhận:

- Bà: Nguyễn Thị Thu Lan;
- Chi cục thuế;
- UBND thị trấn Gia Ray;
- BBT Trang thông tin điện tử huyện;
- Lưu: UBND huyện, KT&HT (H),
- “Bộ phận tiếp nhận và trả kết quả huyện”.

TM. ỦY BAN NHÂN DÂN
KT. CHỦ TỊCH
PHÓ CHỦ TỊCH



Lê Khắc Sơn

CHỦ ĐẦU TƯ PHẢI THỰC HIỆN CÁC NỘI DUNG SAU ĐÂY:

- 1. Phải hoàn toàn chịu trách nhiệm trước pháp luật nếu xâm phạm các quyền hợp pháp của các chủ sở hữu liền kề.**
- 2. Phải thực hiện đúng các quy định của pháp luật về đất đai, về đầu tư xây dựng và Giấy phép xây dựng này.**
- 3. Thực hiện thông báo khởi công xây dựng công trình theo quy định.**
- 4. Xuất trình Giấy phép xây dựng cho cơ quan có thẩm quyền khi được yêu cầu theo quy định của pháp luật và treo biển báo tại địa điểm xây dựng theo quy định.**
- 5. Khi điều chỉnh thiết kế làm thay đổi một trong các nội dung quy định tại khoản 1 Điều 98 Luật Xây dựng năm 2014 thì phải đề nghị điều chỉnh giấy phép xây dựng và chờ quyết định của cơ quan cấp giấy phép.**

ĐIỀU CHỈNH GIẤY PHÉP

1. Nội dung điều chỉnh:.....

2. Thời gian có hiệu lực của giấy phép:.....

Xuân Lộc, ngày tháng năm 20.....

**TM. ỦY BAN NHÂN DÂN
CHỦ TỊCH**

HỒ SƠ THIẾT KẾ XIN PHÉP XÂY DỰNG

CÔNG TRÌNH:

NHÀ Ở GIA ĐÌNH

ĐỊA ĐIỂM XÂY DỰNG:

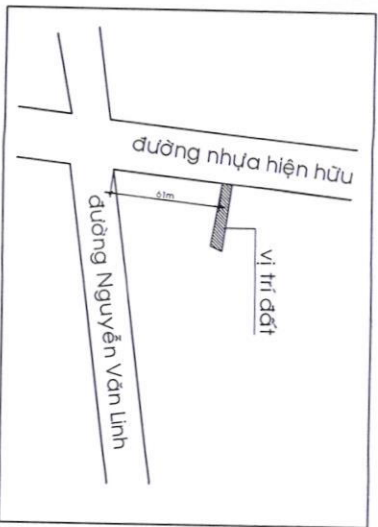
KHU 8, TT GIA RAY - HUYỆN XUÂN LỘC

CHỦ ĐẦU TƯ:

NGUYỄN THỊ THU LAN



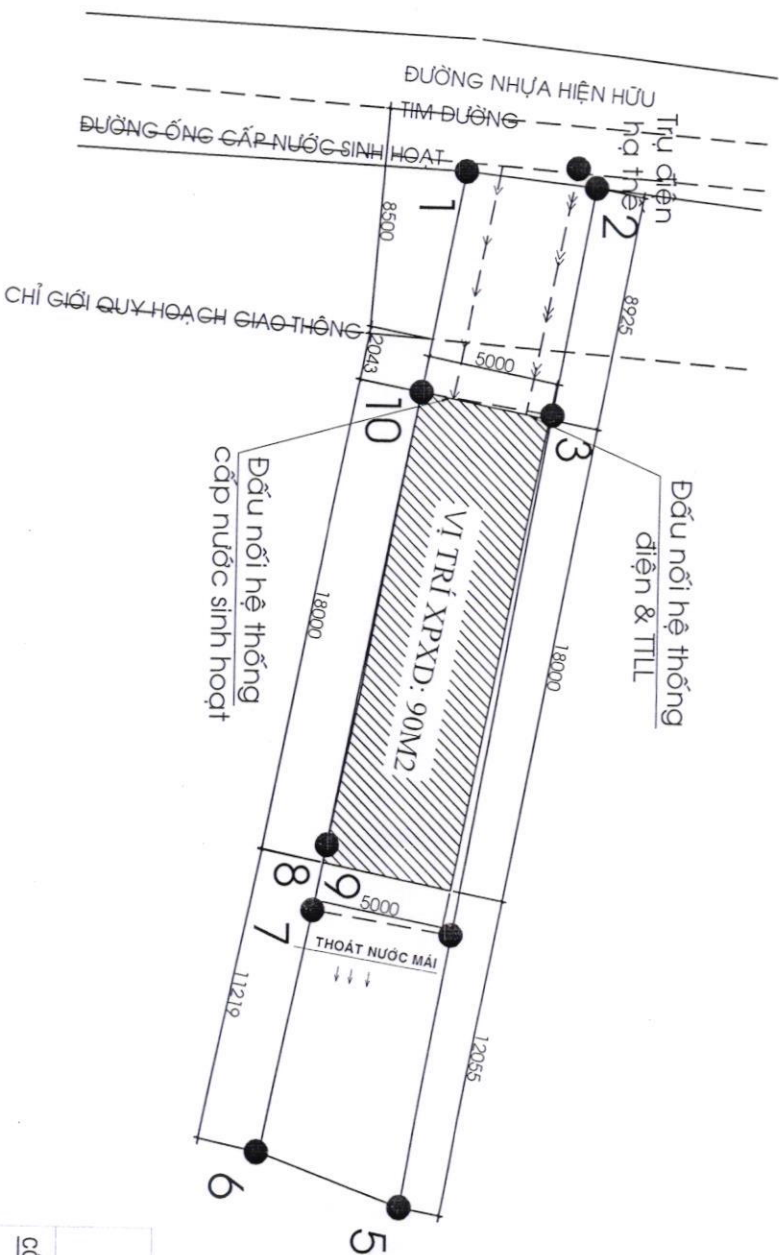
THÁNG 3/2024



SƠ ĐỒ VỊ TRÍ KHU ĐẤT

BẢNG THÔNG KÊ TỌA ĐỘ

| SỐ HIỆU | S (m) |
|---------|-------|
| 1-2 | 5.00 |
| 2-3 | 8.74 |
| 3-4 | 19.84 |
| 4-5 | 10.40 |
| 5-6 | 5.40 |
| 6-7 | 9.40 |
| 7-8 | 2.50 |
| 8-9 | 0.30 |
| 9-10 | 17.32 |
| 10-1 | 8.50 |
| 10-3 | 5.00 |
| 3-4 | 19.84 |
| 4-7 | 5.37 |
| 7-8 | 2.53 |
| 8-9 | 0.30 |
| 9-10 | 17.32 |



MẶT BẰNG TỔNG THỂ & VỊ TRÍ XÂY DỰNG

TL 1/200

CHỦ NHÀ: NGUYỄN THỊ THU LAN
 VỊ TRÍ XÂY DỰNG: THỨA 19, TÒ BÀN ĐỒ 48
 (DT 196.1M² TRONG ĐỒ 100M² LÀ ĐẤT Ở TẠI ĐÔ THỊ
 ĐC: THỊ TRẦN GIA RAY, XUÂN LỘC, ĐỒNG NAI.
 DIỆN TÍCH XÂY DỰNG: 90M²
 DIỆN TÍCH SÀN XÂY DỰNG: 186M²



XIN PHÉP XÂY DỰNG

CÔNG TRÌNH :

KHU 8, THỊ TRẦN GIA RAY, XUÂN LỘC - ĐỒNG NAI

MẶT BẰNG TỔNG THỂ

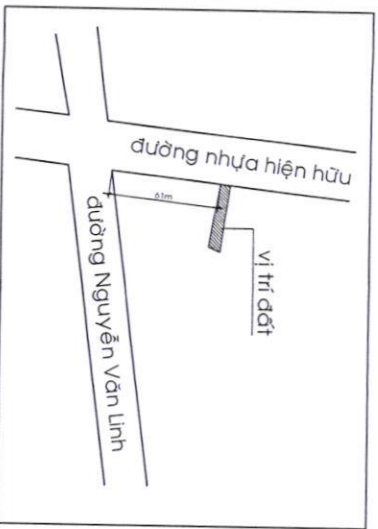
CHỦ ĐẦU TƯ

NGUYỄN THỊ THU LAN

(Handwritten signature)

XPXD . KT : 01

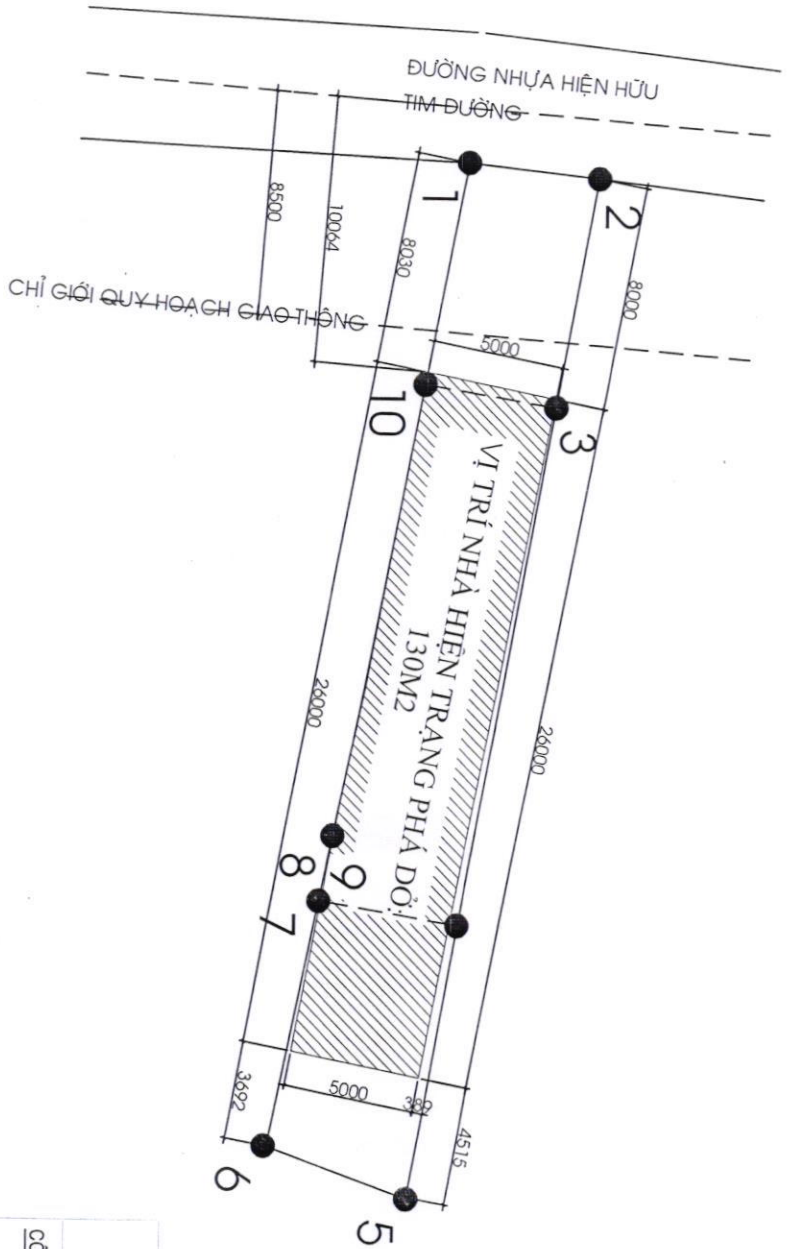
NGÀY HOÀN THÀNH 3/2024



SƠ ĐỒ VỊ TRÍ KHU ĐẤT

BẢNG THÔNG KÊ TỌA ĐỘ

| SỐ HIỆU | S (m) |
|---------|-------|
| 1-2 | 5.00 |
| 2-3 | 8.74 |
| 3-4 | 19.84 |
| 4-5 | 10.40 |
| 5-6 | 5.40 |
| 6-7 | 9.40 |
| 7-8 | 2.50 |
| 8-9 | 0.30 |
| 9-10 | 17.32 |
| 10-1 | 8.50 |
| 10-3 | 5.00 |
| 3-4 | 19.84 |
| 4-7 | 5.37 |
| 7-8 | 2.53 |
| 8-9 | 0.30 |
| 9-10 | 17.32 |



MẶT BẰNG HIỆN TRẠNG PHÁ ĐỔ

TL 1/200

CHỦ NHÀ: NGUYỄN THỊ THU LAN
 VỊ TRÍ XÂY DỰNG: THỨA 19, TỜ BẢN ĐỒ 48
 (DT 196.1M² TRONG ĐÓ 100M² LÀ ĐẤT Ở TẠI ĐÔ THỊ
 ĐC: THỊ TRẤN GIA RAY, XUÂN LỘC, ĐỒNG NAI.
 DIỆN TÍCH XÂY DỰNG: 90M²
 DIỆN TÍCH SÀN XÂY DỰNG: 186M²



XIN PHÉP XÂY DỰNG

CÔNG TRÌNH :

KHU 8, THỊ TRẤN GIA RAY, XUÂN LỘC - ĐỒNG NAI

MẶT BẰNG TỔNG THỂ

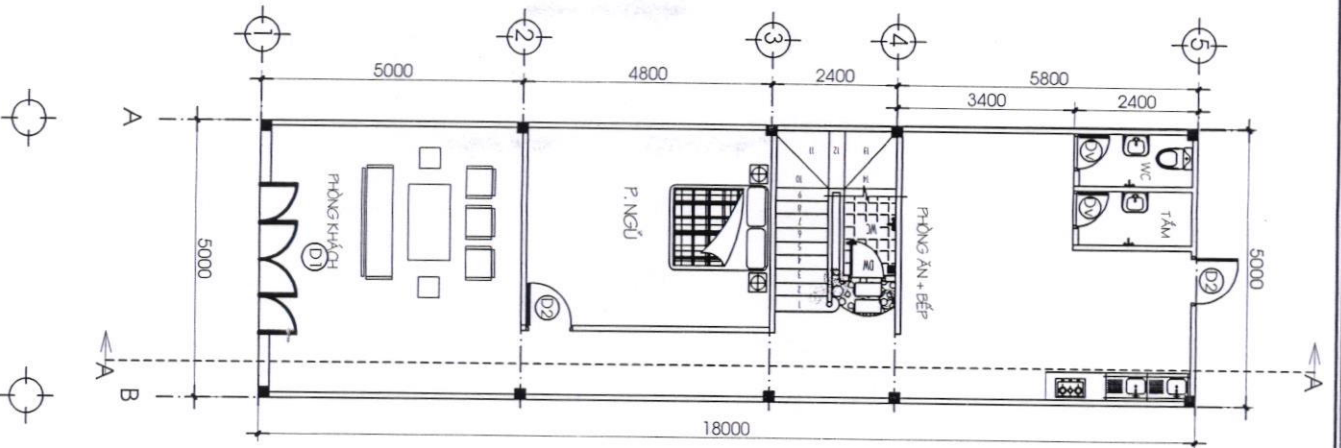
CHỦ ĐẦU TƯ

NGUYỄN THỊ THU LAN

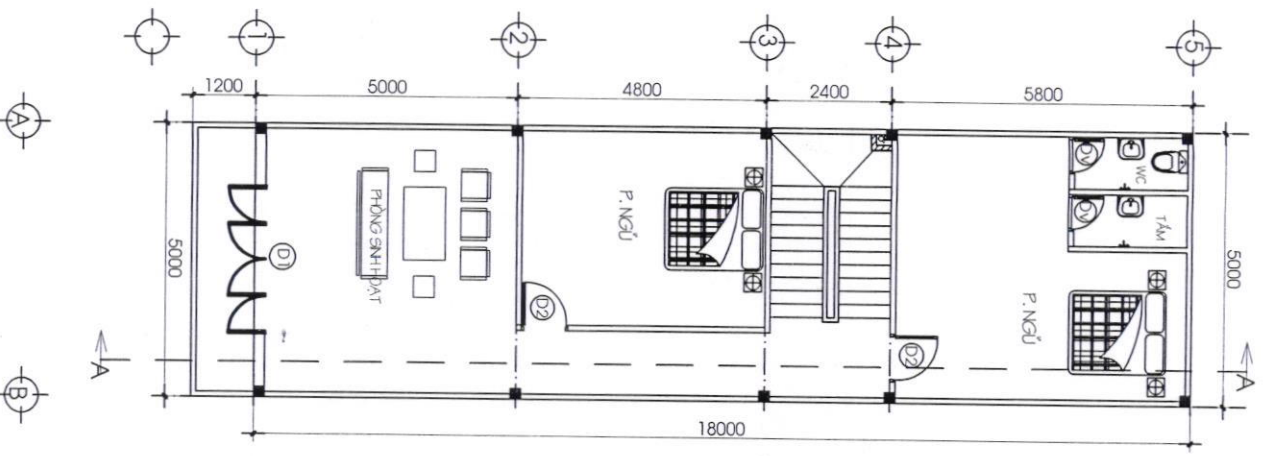
XPXD . KT : 01

NGÀY HOÀN THÀNH

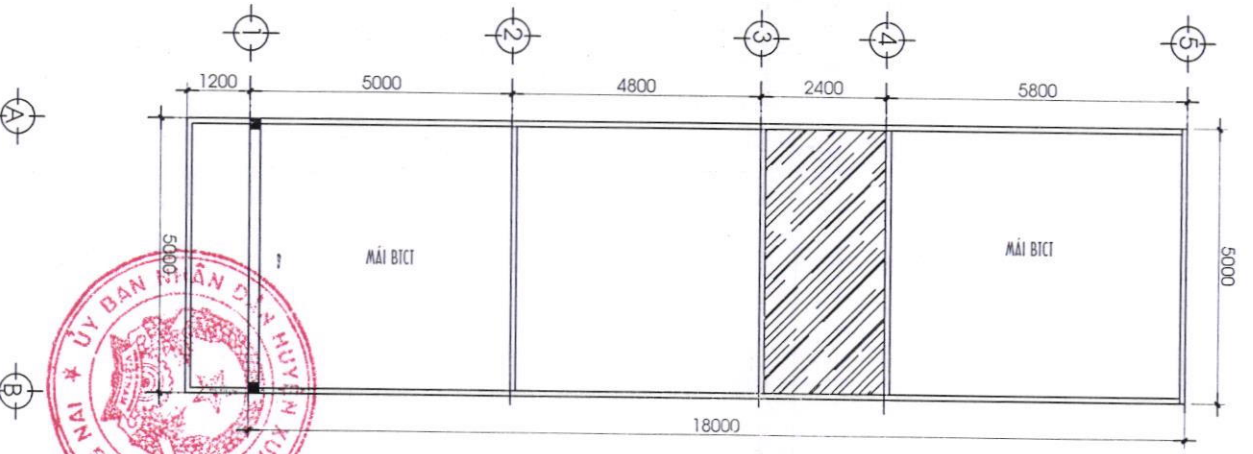
3/2024



MẶT BẰNG TẦNG 1 TL 1/100



MẶT BẰNG TẦNG 2 TL 1/100



MẶT BẰNG MÁI TL 1/100



BẢN VẼ
XIN PHÉP XÂY DỰNG

CÔNG TRÌNH : NHÀ Ở GIA ĐÌNH

ĐỊA CHỈ : KHU 8, THỊ TRẤN GÀ RAY - XUÂN LỘC - BÌNH MAI

MẶT BẰNG + MÁI

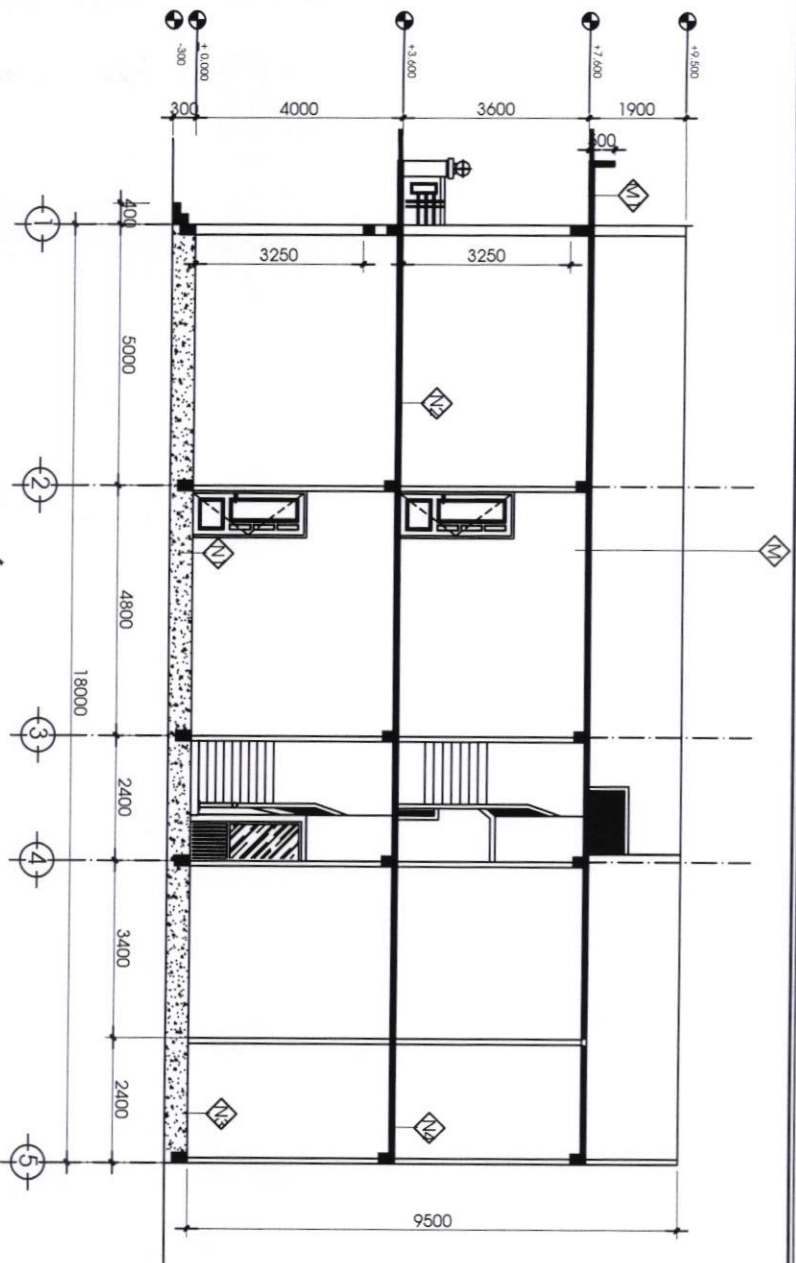
CHỦ ĐẦU TƯ

NGUYỄN THỊ THU LAN

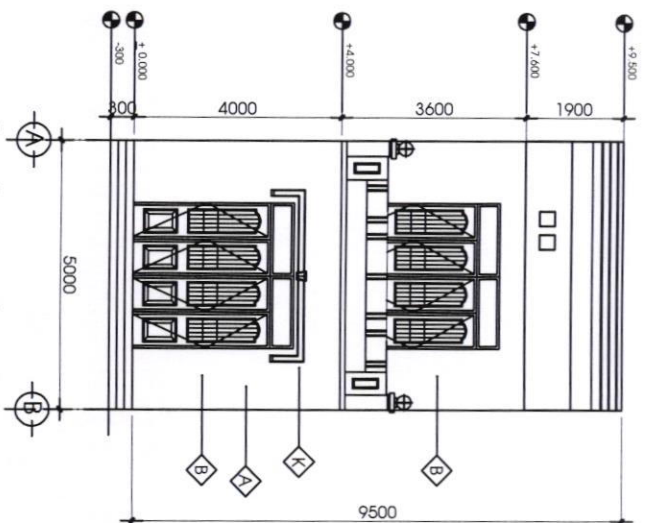
Nguyễn Thị Thu Lan

XPXD . KT : 02

NGÀY HOÀN THÀNH 3/2024



MẶT CẮT NGANG TRỤC 1-5 TL 1/100



MẶT ĐŨNG CHÍNH TRỤC A-B TL 1/100

NỀN NHÀ:

- NỀN LÁT GẠCH CERAMIC (600x600)
- LỚP VỮA LỘT DÀY 20 MẮC 75
- LỚP BT ĐÁ 40X60 MẮC 100 DÀY 100
- LỚP ĐẤT PHA CẮT TƯỚI NƯỚC ĐẦM KỶ
- ĐẤT TỰ NHIÊN

Ô VẰNG SẴNH

- LĂNG VXM MẮC 100 DÀY 30
- KẾT HỢP PHỤ GIA CHỐNG THẨM
- SÀN BÊ TÔNG ĐÁ 1X1 MẮC 200 DÀY 100
- TRÁI TRẦN VXM MẮC 75 DÀY 10
- TRẦN SƠN NƯỚC MÀU TRẮNG
- TRẦN ĐẪN CHỈ THÁCH CAO

NỀN LẦU:

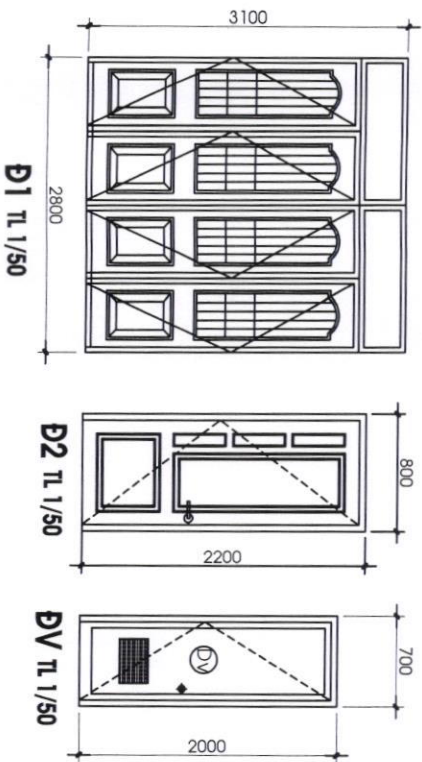
- NỀN LÁT GẠCH CERAMIC (600x600)
- LỚP VỮA LỘT DÀY 20 MẮC 75
- SÀN BTCT (MẮC 200 DÀY 100)
- LỚP VỮA TÔ MẮC 75 DÀY 15
- SƠN NƯỚC MÀU TRẮNG 3 LỚP

NỀN VẾ SINH TRỆT:

- NỀN LÁT GẠCH CERAMIC NHẦM (250x250)
- LỚP VỮA LỘT DÀY 20 MẮC 75
- LỚP BT ĐÁ 40X60 MẮC 100
- LỚP ĐẤT PHA CẮT TƯỚI NƯỚC ĐẦM KỶ
- ĐẤT TỰ NHIÊN

NỀN VẾ SINH TẦNG LẦU:

- NỀN LÁT GẠCH CERAMIC NHẦM (250x250)
- LỚP VỮA LỘT DÀY 20 MẮC 75
- ĐỐC VẾ PHIÊU THU NƯỚC
- LỚP PUNCOITE CHỐNG THẨM
- LỚP BT GẠCH VỮ
- SÀN BTCT (MẮC 200 DÀY 70)
- TRÁI VỮA HOÀN THIÊN DÀY 15
- SƠN NƯỚC MÀU TRẮNG 3 LỚP



L

- BẠC CẤP TÔ ĐÁ MÀU VÀNG KEM

K

- Ô KÍNH GẮN CHIẾT MÀU TRÁI LÁT (KHUNG NHÔM)

B

- CỬA SẮT SƠN DẦU MÀU XÀM TRÒ

A

- TƯỜNG TRÁI VỮA HOÀN THIÊN DÀY 15
- TƯỜNG BÊN NGOÀI SƠN NƯỚC MÀU VÀNG
- TƯỜNG BÊN TRONG SƠN NƯỚC MÀU XANH



**BẢN VẼ
XIN PHÉP XÂY DỰNG**

CÔNG TRÌNH: NHÀ Ở GIA ĐÌNH

KHU 8 THỊ TRẤN GIÀ BAY - XUÂN LỘC - ĐỒNG NAI

MẶT ĐŨNG CHÍNH + MẶT CẮT

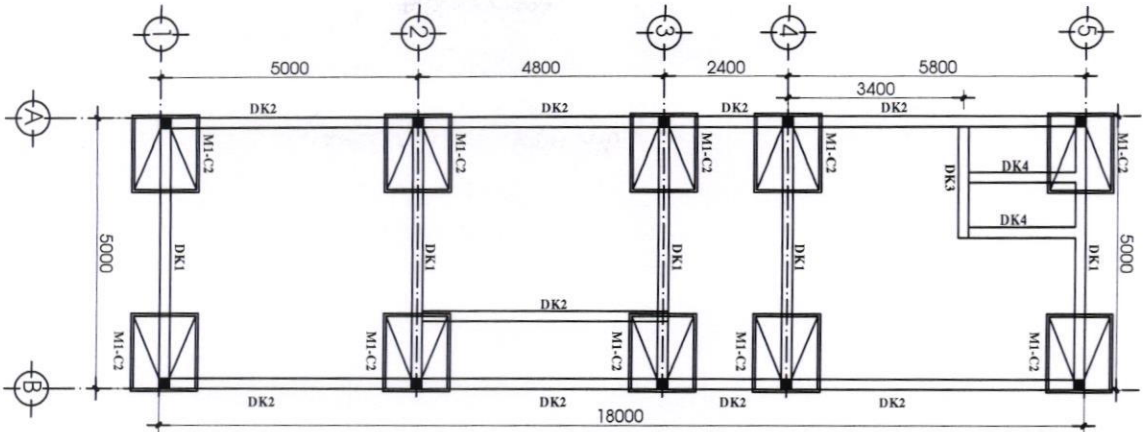
CHỦ ĐẦU TƯ

(Signature)
NGUYỄN THỊ THU LAN

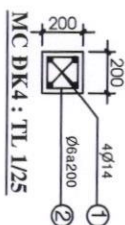
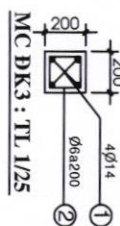
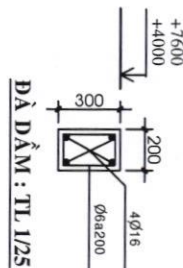
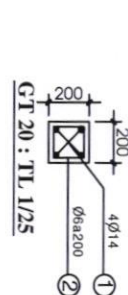
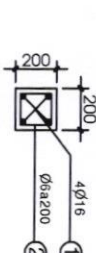
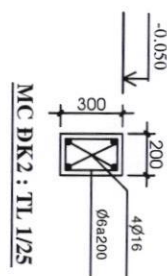
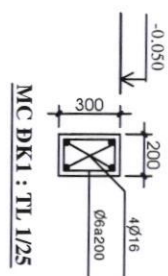
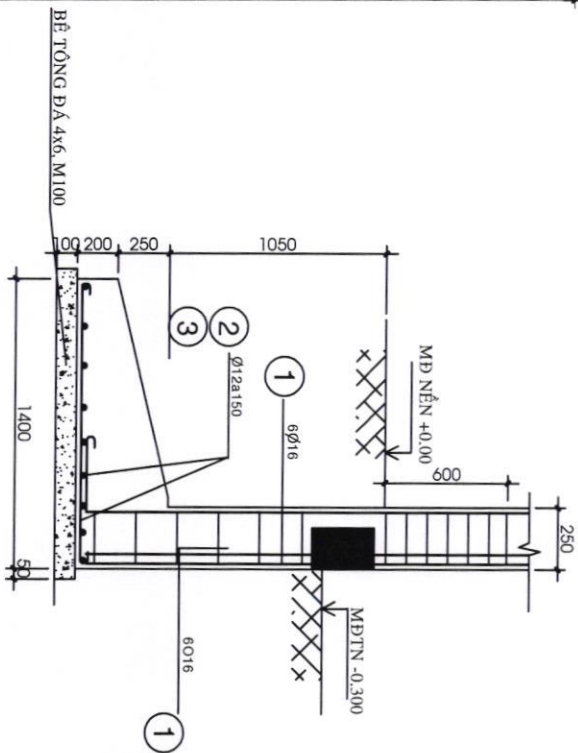
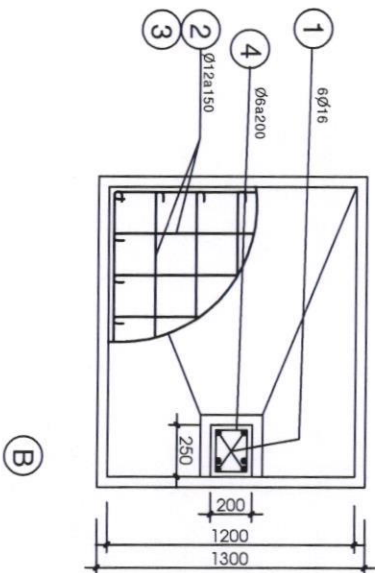
XPXD . KT : 03

NGÀY HOÀN THÀNH 3/2024

MẶT BẰNG MÓNG TL 1/100



MẶT BẰNG CHI TIẾT MÓNG, CỘT DÀI KIỂNG



GHI CHÚ:

- BÊ TÔNG ĐÁ 1x2 MÁC 200; $R_n = 90\text{KG/cm}^2$; $R_k = 7,5\text{cm}^2$
- CỐT THÉP A1: $R_a = R_s = 2100\text{kg/cm}^2$; $f_l < 10$
- CỐT THÉP AII: $R_a = R_s = 2700\text{kg/cm}^2$; $f_l > 10$
- CƯỜNG ĐỘ ĐẤT NỀN GIẢ ĐỊNH $R_d = 1,8\text{ kg/cm}^2$



XIN PHÉP XÂY DỰNG

CÔNG TRÌNH:

KHU 8, THỊ TRẤN GIÀ RAY - XUÂN LỘC - ĐỒNG NAI

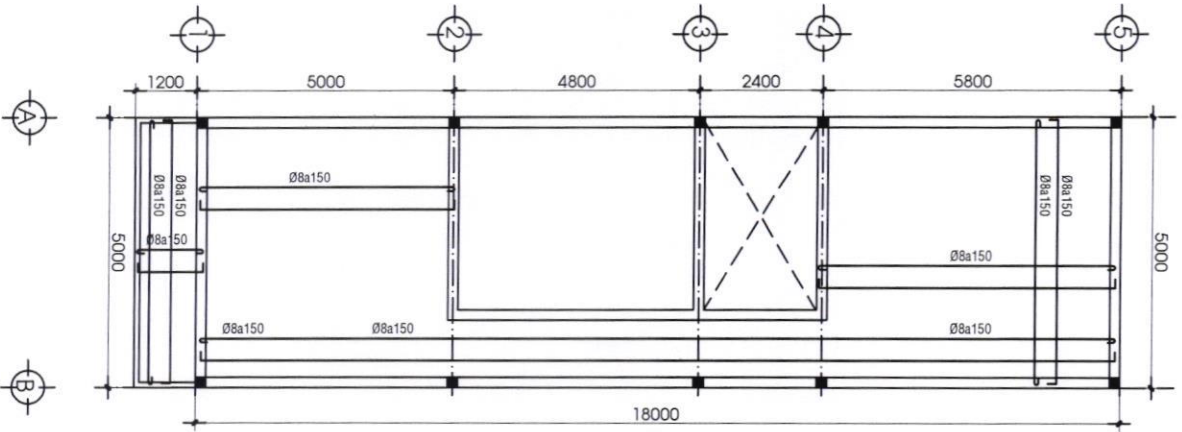
MẶT BẰNG CHI TIẾT MÓNG

NGUYỄN THỊ THU LAN

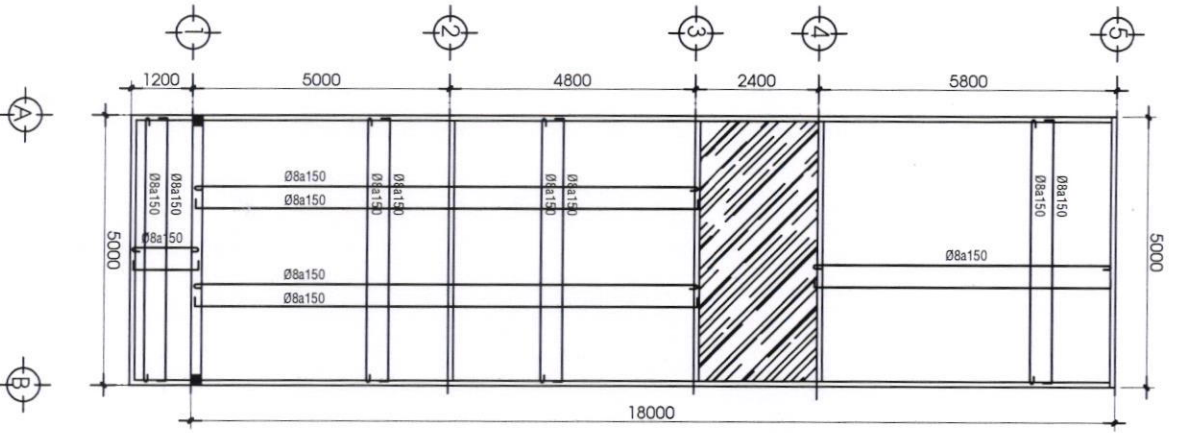
(Handwritten signature)

XPXD . KC : 01

NGÀY HOÀN THÀNH 3/2024



MẶT BẰNG BỐ TRÍ THÉP LẬU TL 1/100



MẶT BẰNG BỐ TRÍ THÉP MÀI TL 1/100



MẶT BẰNG BỐ TRÍ THÉP LẬU, MÀI

XIN PHÉP XÂY DỰNG

CÔNG TRÌNH :

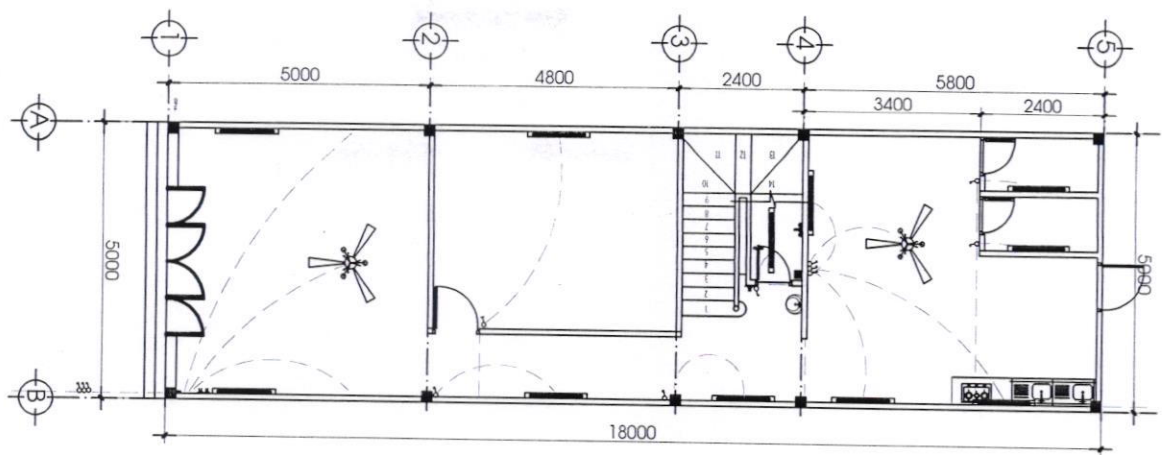
KHU 8, THỊ TRẤN GÀ RAY - XUÂN LỘC - ĐỒNG NAI

Nguyễn Thị Thu Lan

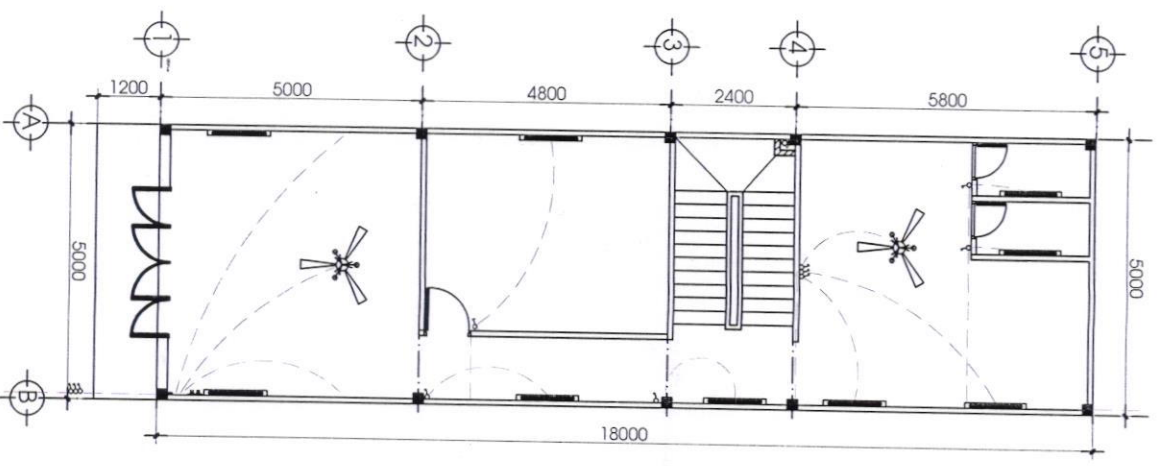
NGUYỄN THỊ THU LAN

XPXD . KC : 02

NGÀY HOÀN THÀNH 3/2024

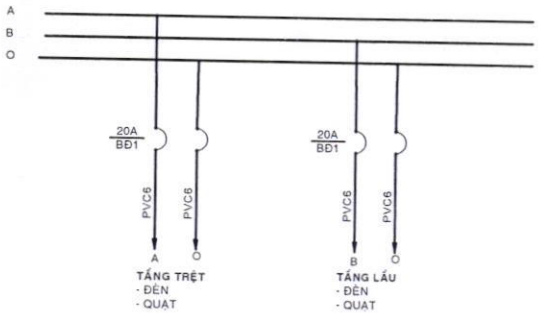


MẶT BẰNG BỐ TRÍ ĐIỆN TRỆT TL 1/100



MẶT BẰNG BỐ TRÍ ĐIỆN LẦU TL 1/100

SƠ ĐỒ NGUYÊN LÝ



- CHỈ CHỮ**
- TOÀN BỘ DÂY ĐIỆN VÀ Ổ CẮM CỒNG TẮC ĐÈN, QUẠT ĐI ẨM TƯỜNG VÀ TRONG BÊ TÔNG & TRẦN THẠCH CAO
 - Ổ CẮM VÀ CỒNG TẮC BẢNG ĐIỆN ĐẶT CÁCH NỀN SÀN LÀ CAO 1500
 - DÂY ĐIỆN ĐI VÀO VÀO ĐỒNG HỒ ĐIỆN KẾ CHỈNH DÂY CẤP ĐIỆN LỰC 8MM²
 - DÂY ĐIỆN ĐI ĐẾN CÁC Ổ CẮM DÂY CẤP 5MM²
 - DÂY ĐIỆN ĐI RA CÁC THIẾT BỊ DÂY CẤP 2.5MM²
 - TOÀN BỘ DÂY ĐIỆN LOẠI CADOVI BỌC TRONG ỐNG NHỰA ĐAI LOẠN d 18

BẢNG ĐIỆN

| | |
|---|--|
| ⌘ | ÁP TÔ MẶT 1 PHA |
| ⌘ | HỘP SỐ |
| ⌘ | CỒNG TẮC ĐÒI 2 CỰC LOẠI 2 PHẠM |
| ⌘ | CỒNG TẮC ĐƠN 2 CỰC LOẠI 1 PHẠM |
| ○ | ĐÈN NUNG SÁNG CHỤP BÀN CHỜ |
| ○ | QUẠT TRẦN (LOẠI QUẠT CÓ ĐÈN TRẮNG TRỊ) |
| — | QUẠT TRẦN MỖ PHONG L = 1.4M |
| — | ĐÈN HUYỀN QUANG 1.2MX 40W |
| — | ĐÈN HUYỀN QUANG 0.6MX 20W |
| — | Ổ CẮM 2 CỰC |
| — | HỘP TỤ ĐIỆN |
| — | ĐÈN TRANG TRÍ |
| — | ĐÈN MẶT ÉCH |



BẢN VẼ
XIN PHÉP XÂY DỰNG

CÔNG TRÌNH: NHÀ Ở GIA ĐÌNH

KHU 8, THỊ TRẤN GIÀ RAY - XÃ LỘC - ĐỒNG NAI

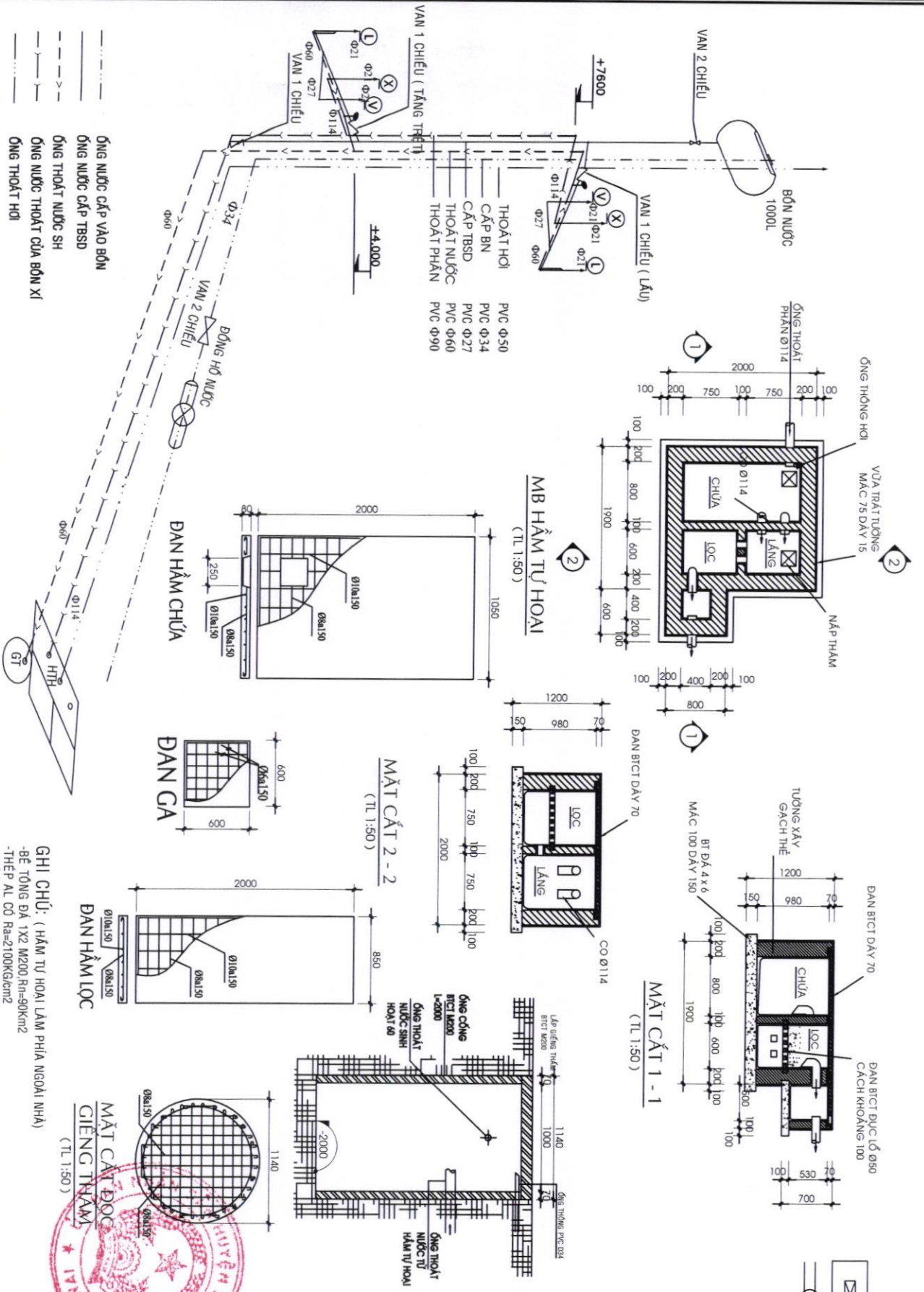
MẶT BẰNG BỐ TRÍ ĐIỆN

CHỦ ĐẦU TƯ

NGUYỄN THỊ THU LAN

XPXD . D : 01

NGÀY HOÀN THÀNH 3/2024



- — — — — ỐNG NƯỚC CẤP VÀO BỒN
- — — — — ỐNG NƯỚC CẤP TRSD
- — — — — ỐNG THOÁT NƯỚC SH
- — — — — ỐNG NƯỚC THOÁT CỦA BỒN XI
- — — — — ỐNG THOÁT HƠI

SƠ ĐỒ KHÔNG GIAN CẤP VÀ THOÁT NƯỚC

GHI CHÚ: (HẦM TỬ HOẠI LÂM PHÍA NGOÀI NHÀ)
 - BÊ TÔNG ĐÁ 1X2 M200 Rn=90K/m²
 - THÉP AL CỎ Ra=2100K/Gcm²
 - THÉP ALL CỎ Ra=2700K/Gcm²
 - BÊ TỬ HOẠI XÂY GẠCH ĐINH VXM #75 DÂY 200
 - MẶT TRONG TRÁI VXM# 100 DÂY 20
 - BT ĐÁ 4X6 VXM#75 DÂY 150
 - ỐNG THOÁT NƯỚC PHẢI XÂY HỘP GEN BÉ CHE ĐƯỜNG ỐNG NƯỚC.



| | |
|---|---|
| <p>BẢN VẼ XIN PHÉP XÂY DỰNG</p> | <p>CÔNG TRÌNH: NHÀ Ở GIA ĐÌNH</p> |
| <p>SỐ ĐỒ KHÔNG GIAN CTN CHI TIẾT HTH</p> | <p>KHU 8, THỊ TRẤN GIÀ TRẠC - XÃ LỘC - ĐỒNG NAI</p> |
| <p>CHỦ ĐẦU TƯ</p> | <p>NGUYỄN THỊ THU LAN</p> |
| <p>XPXD . N: 03</p> | <p>NGÀY HOÀN THÀNH 3/2024</p> |